

INSTRUCTIONS

Gutter sensor ETOR-55

57335A 05/20 - (BCH)



- English
- Deutsch
- Français
- Italiano
- Polski
- Czech
- Русский
- Suomi

English

LIST OF FIGURES

The following figures are located at the back of the instructions:

- Fig. 1: Sensor placement
Fig. 2: Snow melting application

Gutter sensor type ETOR-55

Designed for mounting in gutters and down pipes ect. Detects moisture and is mounted in combination with outdoor sensor ETF for temperature detection.

Mounting of sensor

To be mounted in the gutter or downpipe on the sunny side of the building.
Contact points of the sensor must be placed towards the flow of the melting water.
To be mounted where the melting water will often appear.

Mounting of sensor cable

The cable must be mounted in accordance with applicable local regulations.
The cable must never be installed parallel to power cables as electrical interference may distort the sensor signal.
The sensor is supplied with 10 m cable which can be extended up to 200 m using standard installation cable: 6x1,5 mm². The total resistance of the cable must be less than 10 ohm.

OJ cannot be held liable for any errors in catalogues, brochures or other printed material. OJ reserves the right to alter its products without notice. This also applies to products already on order, provided that such alterations can be made without requiring subsequent changes in specifications already agreed. All trademarks in this material are the property of the respective companies. OJ and the OJ logotype are trademarks of OJ Electronics A/S. All rights reserved.

Deutsch

LISTE DER ABBILDUNGEN

Die Abbildungen finden sich auf der Hinterseite der Anleitung:

- Abb. 1: Fühlerplatzierung
Abb. 2: Schneeschmelzanwendungen

Dachrinnenfühler, Typ ETOR-55

Eignet sich zur Montage in Dachrinnen und Regenrohren usw. Erfasst Feuchtigkeit und wird in Kombination mit dem die Temperatur messenden Außenfühler ETF installiert.

Montage des Fühlers

Ist in die Dachrinne oder in das Abflussrohr auf der Sonnenseite des Gebäudes einzubauen. Der Fühlerkopf des Fühlers muss gegen die Fließrichtung des Schmelzwassers zeigen. Dort zu montieren, wo häufig Schmelzwasser auftritt.

Montage des Fühlerkabels

Das Kabel ist gemäß den geltenden lokalen Vorschriften zu montieren.
Das Kabel darf keinesfalls parallel zu Leistungskabeln verlegt werden, da elektrische Interferenzen das Fühlersignal beeinträchtigen können. Der Fühler wird mit 10 m Kabel geliefert, das mit einem standardmäßigen Installationskabel 6x1,5 mm² auf bis zu 200 m verlängert werden kann. Der Gesamtwiderstand des Kabels muss kleiner 10 Ohm sein.

Die in Katalogen, Prospekten und anderen schriftlichen Unterlagen, wie z.B. Zeichnungen und Vorschlägen enthaltenen Angaben und technischen Daten sind vom Käufer vor Übernahme und Anwendung zu prüfen. OJ behält sich das Recht vor, ohne vorherige Bekanntmachung im Rahmen des Angemessenen und Zumutbaren Änderungen an ihren Produkten – auch an bereits in Auftrag genommenen – vorzunehmen. Alle in dieser Publikation enthaltenen Warenzeichen sind Eigentum der jeweiligen Firmen. OJ und alle OJ Logos sind Warenzeichen der OJ Electronics A/S. Alle Rechte vorbehalten.

Français

LISTE DES FIGURES

Les figures suivantes sont situées au dos des instructions :

- Fig. 1: Emplacement de la sonde
Fig. 2: Utilisation pour fonte de la neige

Sonde de gouttière de type ETOR-55

Conçue pour être installée dans des gouttières et des tuyaux de descente d'eaux pluviales, etc. Détecte l'humidité et est installée avec la sonde extérieure ETF pour la détection de la température.

Montage de la sonde

Elle doit être installée dans la gouttière ou dans le tuyau de descente d'eaux pluviales situés sur le côté ensoleillé de l'édifice.
Les points de contact de la sonde doivent être positionnés face au débit de l'eau de fonte. Elle doit être installée où l'eau de fonte apparaît le plus souvent.

Montage du câble de la sonde

Le câble doit être monté en respectant la réglementation locale applicable.
Le câble ne doit jamais être installé parallèle à des câbles de puissance, une interférence électrique pourrait altérer le signal de la sonde.
La sonde est fournie avec 10 m de câble qui peut être allongé jusqu'à 200 m en utilisant du câble standard d'installation : 6 x 1,5 mm². La résistance totale du câble doit être inférieure à 10 ohms.

OJ décline toute responsabilité quant aux erreurs éventuelles dans les catalogues, les brochures et d'autres supports imprimés. OJ se réserve le droit de modifier ses produits sans préavis. Cela s'applique également aux produits déjà en commande à condition que ces modifications n'entraînent pas de changements nécessaires aux spécifications qui ont déjà été convenues. Toutes les marques de commerce dans le présent support sont la propriété des sociétés respectives. OJ et le logotype OJ sont des marques de commerce détenues par OJ Electronics A/S. Tous droits réservés.

Italiano

ELENCO DELLE ILLUSTRAZIONI

Le seguenti illustrazioni si trovano a retro delle istruzioni:

- Fig. 1: Collocazione del sensore
Fig. 2: Schema di applicazione per la liquefazione della neve

Sensore a grondaia modello ETOR-55

Progettato per montaggio in grondaie, canali di discesa ecc. Rileva l'umidità e si monta in combinazione al sensore da esterni ETF per la rilevazione della temperatura.

Montaggio del sensore

Da montare nella grondaia o nel canale di discesa sul lato soleggiato dell'edificio.
I punti di contatto del sensore devono essere collocati in senso contrario al flusso dell'acqua di scongelamento.
Da montare dove appare spesso l'acqua di scongelamento.

Montaggio del cavo del sensore

Il cavo del sensore deve essere installato in conformità alle norme vigenti del luogo.
Non installare mai il cavo tenendolo parallelo a cavi di corrente elettrica, in quanto le interferenze potrebbero distorcere il segnale del sensore. Il sensore viene fornito con 10 m di cavo che possono essere prolungati fino a circa 200 m utilizzando del normale cavo per installazioni: 6x1,5 mm². La resistenza totale del cavo non deve essere superiore a 10 ohm.

OJ non si assume alcuna responsabilità per eventuali errori nei cataloghi, nelle brochure e in altro materiale a stampa. OJ si riserva il diritto di apportare modifiche senza preavviso ai propri prodotti, compresi quelli già in ordinazione, purché ciò sia possibile senza alterare le specifiche già concordate. Tutti i marchi registrati in questo materiale appartengono alle rispettive società. Il marchio OJ e il logo OJ sono marchi registrati di proprietà di OJ Electronics A/S. Tutti i diritti riservati.

Polski

WYKAZ RYSUNKÓW

Na końcu instrukcji znajdują się następujące rysunki

Rys. 1: Miejsce montażu czujnika

Rys. 2: Zastosowanie czujnika do usuwania śniegu i lodu

Czujnik rynnowy typu ETOR-55

Przeznaczony do montażu w rynnach i rurach spustowych itp. Służy do wykrywania wilgoci i jest stosowany w połączeniu z czujnikiem temperatury zewnętrznej ETF.

Montaż czujnika

Czujnik należy zamontować w rynnie lub rurze spustowej na nasłonecznionej stronie budynku. Styki czujnika powinny być skierowane przeciwnie do kierunku przepływu wody. Czujnik należy montować w miejscu, w którym często występuje woda z topniejącego śniegu.

Montaż przewodu czujnika

Przewód czujnika winien być zainstalowany zgodnie z wymogami obowiązującego prawa. W żadnym wypadku nie może on być poprowadzony równoległe do przewodów elektrycznych, gdyż interferencja elektryczna mogłaby zakłócać sygnał czujnika. Czujnik ETOR-55 jest dostarczany z 10-metrowym przewodem, który można przedłużyć do 200 m stosując standardowy przewód instalacyjny 6x1,5 mm². Łączny opór przewodu nie może przekraczać 10 ohm.

OJ nie ponosi odpowiedzialności za ewentualne błędy w katalogach, broszurach i innych materiałach drukowanych. OJ zastrzega sobie prawo do wprowadzania zmian w swoich produktach bez uprzedniego powiadomienia, w tym w produktach już zamówionych, bez zmiany już uzgodnionych specyfikacji. Wszystkie znaki towarowe w tym materiale są własnością dotyczących firm. OJ i logo OJ są znakami towarowymi OJ Electronics A/S. Wszelkie prawa zastrzeżone.

Czech

PŘEHLED OBRÁZKŮ

V zadní části tohoto návodu k instalaci se nacházejí následující obrázky:

Obr. 1: Umístění senzoru

Obr. 2: Použití pro ochranu před tajícím sněhem

Okapový senzor typ ETOR-55

Senzor je určen k montáži do okapů, svislých dešťových svodů atd. Slouží ke zjišťování vlhkosti a montuje se v kombinaci s venkovním teplotním čidlem ETF.

Montáž senzoru

Senzor se instaluje do okapu nebo svislého dešťového svodu na osluněné straně budovy. Kontaktní body senzoru musejí být umístěny proti proudu vody z tajícího sněhu. Senzor se montuje na místo, kde se často vyskytuje voda z tajícího sněhu /např. zaústění svodu/.

Montáž kabelu senzoru

Kabel musí být zapojen podle platných místních předpisů.

Kabel senzoru nesmí být nikdy veden souběžně s napájecími kabely, protože signál senzoru by mohl být rušen elektrickou interferencí.

Senzor se dodává s kabelem délky 10 m, který je možné prodloužit až na 200 m pomocí standardního instalačního kabelu: 6x1,5 mm². Celkový odpor kabelu nesmí překročit 10 ohmů.

Společnost OJ nenese odpovědnost za žádné chyby v katalogích, brožurách či jiných tištěných materiálech. Společnost OJ si vyhrazuje právo na úpravy svých produktů bez předchozího upozornění. Platí to rovněž pro již objednané produkty za předpokladu, že tyto úpravy lze provést bez nutnosti následných změn již dohodnutých specifikací. Veškeré ochranné známky v tomto materiálu jsou majetkem příslušných společností. OJ a logo OJ jsou ochranné známky společnosti OJ Electronics A/S. Všechna práva vyhrazena.

Русский

ПЕРЕЧЕНЬ ИЛЛЮСТРАЦИЙ

Следующие рисунки приведены в конце данных инструкций:

Рис. 1: Место расположения датчика

Рис. 2: Система снеготаяния с датчиком

Датчик ETOR-55 для размещения в водосточном желобе

Датчик устанавливается в водосточных желобах, водосточных трубах и т.п. Служит для определения влажности и используется в сочетании с наружным датчиком температуры ETF.

Монтаж датчика

Датчик устанавливается в водосточном желобе или водосточной трубе на солнечной стороне здания.

Контактные точки датчика должны быть обращены навстречу потоку талой воды.

Датчик следует монтировать в местах, где часто возникает талая вода.

Прокладка кабеля датчика

Прокладка кабеля должна быть выполнена с соблюдением соответствующих местных правил.

Кабель нельзя прокладывать параллельно кабелям питания, поскольку электрические помехи могут вызвать искажение сигнала датчика.

Датчик поставляется в комплекте с кабелем длиной 10 м. Длина кабеля может быть доведена до 200 м посредством стандартного электромонтажного кабеля: 6x1,5 мм². Полное сопротивление кабеля должно быть меньше 10 Ом.

OJ не несет ответственности за возможные ошибки в каталогах, брошюрах и других печатных материалах.

OJ оставляет за собой право изменять свою продукцию без предварительного уведомления. Данное право также относится к уже заказанной продукции при условии, что эти изменения могут быть сделаны без необходимых дополнений в уже согласованных спецификациях. Все торговые марки в этом материале являются собственностью соответствующих компаний.

OJ и логотип OJ являются торговыми марками компании OJ Electronics A/S. Все права защищены.

Suomi

KUVALUETTELO

Ohjeiden takasivulla on seuraavat kuvat:

Kuva 1: Anturin sijoitus

Kuva 2: Lumensulatuskäyttö

Räystäasanturi ETOR-55

Suunniteltu asennettavaksi räystäskouruihin, syöksytorviin yms. Mittaa kosteutta. Asennetaan yhdessä ulkolämpötilaa mittaavan ETF-anturin kanssa.

Anturin asennus

Asennetaan räystäskouruun tai syöksytorveen rakennuksen aurinkoiselle puolelle.

Anturin kosketuspisteet on sijoitettava vasten sulamisveden virtausta.

Asennetaan paikkaan, johon sulamisvettä yleensä muodostuu.

Anturikaapelin asennus

Kaapeli on asennettava paikallisten määräysten mukaisesti.

Kaapelia ei koskaan saa asentaa rinnakkain sähkökaapelin kanssa, koska sähköhäiriöt voivat vääristää anturin signaalia.

Anturin mukana toimitetaan 10 metrin kaapeli, jota voidaan jatkaa 200 metriin asti tavallisella asennuskaapelilla (6 x 1,5 mm²). Kaapelin kokonaisresistanssin on oltava alle 10 ohmia.

OJ ei voi ottaa vastuuta mahdollisista virheistä luetteloissa, esitteissä ja muussa painetussa materiaalissa. OJ pidättää oikeuden tuotteiden sa muuttamiseen etukäteen ilmoittamatta. Tämä koskee myös jo tilattuja tuotteita, mikäli muutokset voidaan tehdä muuttamatta jälkikäteen jo sovittuja teknisiä tietoja. Kaikki tämän materiaalin sisältämät tavaramerkit ovat asianomaisten yritysten omaisuutta. OJ ja OJ-logo ovat OJ Electronics A/S:n tavaramerkkejä. Kaikki oikeudet pidätetään.

English:

- 1 = Snow melting thermostat ETO2 / ETR2
- 2 = ETOR-55 sensor
- 3 = ETF sensor

- A = ETOR-55 sensor
- B = ETF sensor
- C = Junction box (Only if sensor cable is too short)
- D = Heating cable

Deutsch:

- 1 = Schneeschmelzthermostat ETO2/ETR2
- 2 = Fühler ETOR-55
- 3 = Fühler ETF

- A = Fühler ETOR-55
- B = Fühler ETF
- C = Sammeldose (nur bei zu kurzem Fühlerkabel)
- D = Heizkabel

Français :

- 1 = Thermostat pour fonte de la neige ETO2 / ETR2
- 2 = Sonde ETOR-55
- 3 = Sonde ETF

- A = Sonde ETOR-55
- B = Sonde ETF
- C = Boîte de jonction (seulement si le câble de la sonde est trop court)
- D = Câble chauffant

Italiano:

- 1 = Termostato per la liquefazione della neve ETO2 / ETR2
- 2 = Sensore ETOR-55
- 3 = Sensore ETF

- A = Sensore ETOR-55
- B = Sensore ETF
- C = Scatola di giunzione (solo in caso di insufficiente lunghezza del cavo del sensore)
- D = Cavo di riscaldamento

Polski:

- 1 = Termostat ETO2 / ETR2 sterujący systemem przeciwoblodzeniowym
- 2 = Czujnik ETOR-55
- 3 = Czujnik ETF

- A = Czujnik ETOR-55
- B = Czujnik ETF
- C = Puszka połączeniowa (tylko jeśli przewód czujnika jest za krótki)
- D = Przewód grzewczy

Czech:

- 1 = Termostat pro tání sněhu ETO2 / ETR2
- 2 = Senzor ETOR-55
- 3 = Senzor ETF

- A = Senzor ETOR-55
- B = Senzor ETF
- C = Svorková skříňka (pouze pokud je kabel senzoru krátký)
- D = Topný kabel

Русский:

- 1 = Термостат снеготаяния ETO2 / ETR2.
- 2 = Датчик ETOR-55
- 3 = Датчик ETF

- A = Датчик ETOR-55
- B = Датчик ETF
- C = Соединительная коробка (только, если кабель датчика слишком короткий)
- D = Греющий кабель

Suomi:

- 1 = Lumensulatustermostaatti ETO2/ETR2
- 2 = ETOR-55-anturi
- 3 = ETF-anturi

- A = ETOR-55-anturi
- B = ETF-anturi
- C = Kytöntärasia (vain jos anturikaapeli on liian lyhyt)
- D = Lämmityskaapeli

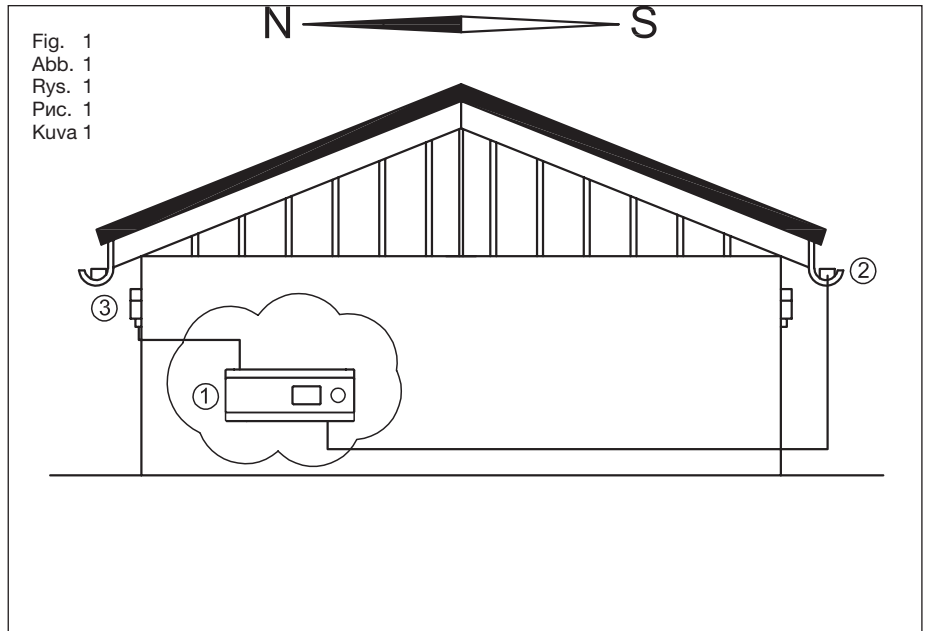


Fig. 1
Abb. 1
Rys. 1
Рис. 1
Kuva 1

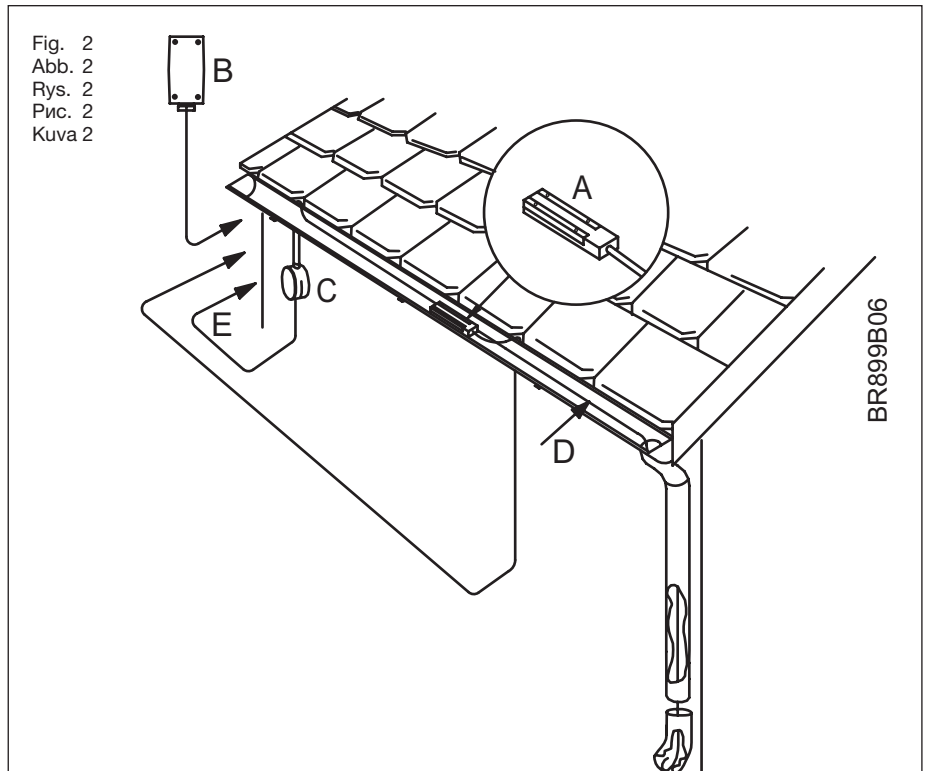


Fig. 2
Abb. 2
Rys. 2
Рис. 2
Kuva 2



57335



OJ ELECTRONICS A/S

Stenager 13B · DK-6400 Sønderborg

Tel.: +45 73 12 13 14 · Fax: +45 73 12 13 13

oj@oj.dk · www.oj.dk