



DEVIreg 850

DEVIreg 850 - IV Latein mit PSU ist ein hochmoderner Thermostat mit beleuchteter LCD-Anzeige. Geeignet zur Steuerung von Freiflächen- und Dachrinnenheizungen. Die Fühler liefern permanent Daten über den Feuchtigkeitsgrad und die Temperatur. Mit diesen Parametern wird sichergestellt, dass die Anlage nur in Betrieb geht, wenn Eisbildung oder Glättegefahr droht.

Das System lässt sich individuell einsetzen. Als einzelnes System für Dachrinnen- oder Freiflächenheizungen mit jeweils 1 bis 4 Fühlern. Als duales System zur Steuerung von Dachrinnen- und Freiflächenheizungen mit nur einem Zentralgerät (max. 4 Fühler).

Bei Steuerung von zwei Bereichen kann eine Priorisierung eingestellt werden. Dies ist erforderlich, wenn beispielsweise zu wenig Anschlussleistung zur Verfügung steht. Nur mehr 1 Netzteil für bis zu 4 Fühlern nötig.

Vorteile:

- Einzelne Zone, kombinierte oder duale Zonen
- Bis zu 4 Fühler
- Feuchtigkeits- und Temperaturmessung
- Selbstdiagnoseprogramm
- Sämtliche Parameter sind flexibel einstellbar
- Alarmfunktion

Normenkonformität:

- EN/IEC 60730-1 (allgemein)
- EN/IEC 60730-2-9 (Thermostat)

Zulassungen:



| Typ | Wert |
|---|---|
| Betriebsspannung PSU 24 VDC DEVIreg 850 | 180-250 VAC, 50-60 Hz / 24 VDC 24 VDC ± 10% |
| Leistungsaufnahme maximal DEVIreg 850 | 3 W |
| Feuchte- und Temperaturfühler Dachrinnenheizung | 8 W |
| Feuchte- und Temperaturfühler Freiflächenheizung | 13 W |
| Relais: Ohmsche Last Relais A/B Alarmrelais Induktive Last | Max. 15 A / 3450 W bei 230 V 2 A bei 230 V Cos Φ = 0,3 max. 1 A |
| Fühler | DEVIbus Feuchtigkeitssensoren |
| Hysterese | ± 0,2 °C |
| Umgebungstemperatur | -10 °C bis +50 °C |
| Regelbereich | -10 °C bis +50 °C |
| Max. klemmbarer Leitungsquerschnitt | 1 x 4 mm ² oder 2 x 2,5 mm ² |
| Kugeldruckprüfungstemperatur | 75 °C |
| Verschmutzungsgrad | 2 (Wohnbereich) |
| Reglertyp | 1 C |
| Lagerungstemperatur | -20 °C bis +65 °C |
| Schutzart | IP 20 |
| Schutzklasse | Klasse II – |
| Abmessungen (H/B/T) PSU 24 VDC DEVIreg 850 | 85 x 73 x 53 mm 85 x 105 x 53 mm |
| Montageart | DIN Schiene / Verteilereinbau |
| Gewicht | 720 g |
| Platzbedarf im Verteiler | 10 TE inkl. Netzteil |
| Sprachen | GB, CZ, DE, DK, ES, EST, FI, FR, HR, HU, LT, LV, NML, NO, PL, SCG, SE, SI, SK, TR |

| Artikel-Nr. | Typ | Beschreibung | EAN-Nr. |
|-------------|---------------------------------|--|---------------|
| 140F1085 | DEVIreg 850 - IV Latein mit PSU | inkl. Netzteil 230 V AC / 24 V DC, ohne Fühler | 5703466209264 |

Zubehör

| Artikel-Nr. | Typ | Beschreibung | Abmessungen | EAN-Nr. |
|-------------|--|--|--|---------------|
| 140F1086 | Feuchte- und Temperaturfühler für Dachrinnenheizung | für DEVIreg 850, 15 m, 4 x 1,0 mm ² | 15 x 23,5 x 216 mm | 5703466209271 |
| 140F1088 | Feuchte- und Temperaturfühler für Freiflächenheizung | für DEVIreg 850, 15 m, 4 x 1,0 mm ² | Ø 87 x 74 mm (Fühlerhülse Ø 93 x 98 mm) | 5703466209714 |
| 140F1089 | Netzteil | DC-PSU, 24 V / 24 W, DIN-rail | | 5703466209721 |
| 19119977 | Fühlerhülse für Bodenfühler | für DEVIreg 850 | | 5703466208359 |



DEVIreg 850 mit Netzteil



Feuchte + Temperaturfühler Dachrinnenheizung

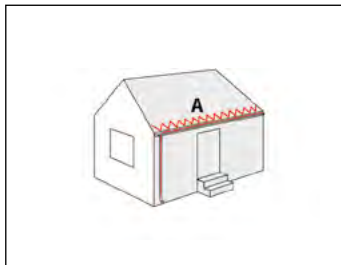
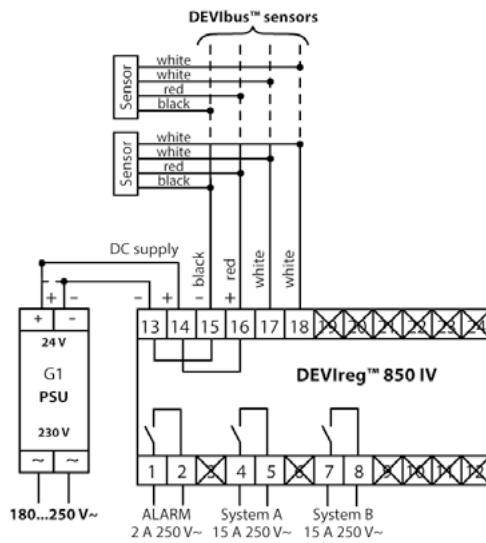


Feuchte + Temperaturfühler Freiflächenheizung

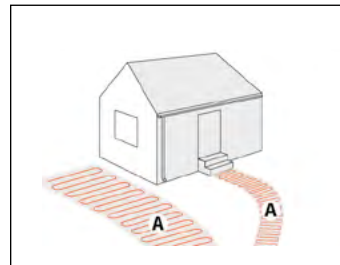


Montagegehäuse für Feuchte + Temperaturfühler Freiflächenheizung

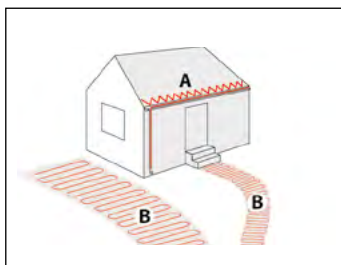
Anschlussplan



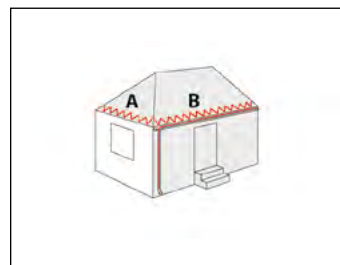
1 System - Dachrinne



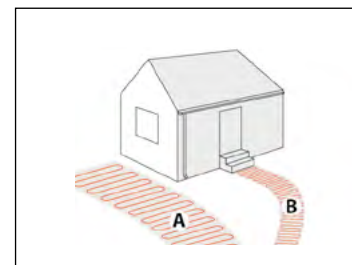
1 System - Freifläche



2 Systeme kombiniert-
System A Dachrinne
System B Freifläche



2 Systeme-
System A Dachrinne
System B Dachrinne



2 Systeme-
System A Freifläche
System B Freifläche